



Partidor de troncos eléctrico

Modelo No. LJ601E

Formulario No. SJ-LJ601E-880E

Una división de Snow Joe, LLC.

MANUAL DEL OPERADOR

¡IMPORTANTE!

Instrucciones de Seguridad

Todos los operadores deben leer estas instrucciones antes del uso

Siga siempre estas normas de seguridad. El no hacerlo podría resultar en lesiones corporales severas o incluso la muerte.

¡Advertencias generales de seguridad!

Al usar el partidor de troncos, siempre se deben tomar precauciones básicas de seguridad para reducir el riesgo de incendio, descarga eléctrica y daños personales, incluyendo lo siguiente:

⚠ ¡ADVERTENCIA! El uso de cualquier otro accesorio o acoplamiento podría aumentar el riesgo de lesiones.

CAPACITACIÓN

Antes de usar el partidor de troncos, tómese el tiempo para familiarizarse con los controles, sobre todo con la forma de detener el partidor de troncos en caso de emergencia. Sólo las personas que han leído éstas instrucciones y tienen un entendimiento completo de éstas instrucciones deberán operar el partidor de troncos. Nunca permita que niños menores de 18 años operen el partidor de troncos.

Conserve este manual para futuras referencias y vuélvalo a leer al inicio de cada sesión de partición de troncos.

1. Lea, entienda y siga todas las instrucciones en el partidor de troncos y en el(los) manual(es) antes de tratar de ensamblar y operar el partidor de troncos. Conserve este manual para futuras referencias y para ordenar piezas de repuesto.
2. Nunca permita que niños menores de 18 años de edad operen este artefacto. Los niños de 18 años o más deberán ser entrenados y supervisados por un adulto que entienda la operación del partidor de troncos.
3. Nunca permita que una persona no capacitada o no entrenada opere el partidor de troncos.
4. Comprenda las funciones de todos los controles y su operación correcta. Sepa cómo detener la máquina en caso de emergencia.

PREPARACIÓN

Área de Trabajo

1. Planee siempre su patrón de partición de troncos de manera que se evite el lanzamiento de desechos hacia personas, animales o propiedades. Los objetos

lanzados pueden causar serios daños personales.

2. Siempre Inspeccione el área donde el partidor de troncos será utilizado. Asegúrese de que la superficie de la máquina esté entre 60 y 75 cm (23.62" y 29.50") de alto, estable, nivelada y libre de elementos sobresalientes como ramas, alambres, etcétera.
3. Todos los visitantes: niños, adultos y mascotas deberán ser mantenidos lejos del área de trabajo, al menos a 5 m (16.5 ft) de distancia del partidor de troncos mientras esté siendo operado. Detenga el partidor de troncos si personas o animales entran al área de descarga.
4. Verifique en todo momento las condiciones de la superficie con el fin de evitar resbalones, caídas u objetos inesperados.
5. Evite entornos peligrosos – No utilice el artefacto en locaciones mojadas o húmedas. No opere el partidor de troncos en la lluvia o en entornos mojados.
6. El operar el partidor de troncos donde las temperaturas sean menores de 5°C (41°F) o por sobre 40°C (104°F), en altitud elevada y/o humedad elevada puede resultar en un mal funcionamiento de la máquina. No utilice el partidor de troncos en condiciones ambientales inadecuadas.
7. Asegúrese de que las condiciones eléctricas cumplan con los requisitos (véase Seguridad Eléctrica).
8. No utilice la máquina en donde haya gasolina, gas natural u otros vapores inflamables. El motor eléctrico puede lanzar una chispa y causar una explosión o un incendio.

Vestimenta de protección

1. Los objetos lanzados pueden causar graves daños a los ojos y al cuerpo. Utilice siempre gafas protectoras o protectores para los ojos durante la operación y mientras realice un ajuste o reparación. Use siempre una máscara para la cara o contra el polvo si la operación produce polvo.
2. Se recomienda el uso de guantes de goma y calzado protector cuando se trabaje en exteriores. Utilice cubiertas protectoras de cabello para sujetar y contener cabellos largos.
3. Opere la cultivadora usando ropa adecuada en todo momento. Vístase apropiadamente – No use joyas o ropa suelta u holgada que pueda enredarse en las piezas móviles de la cultivadora. Utilice calzado que brinde protección a sus pies y asegure un equilibrio adecuado.
4. Utilice siempre protección auditiva si el nivel de ruido excede los 85 dB. Cumpla con todas las leyes o reglamentos de prevención de ruido.
5. Inspeccione el partidor de troncos para buscar etiquetas de seguridad y piezas que estén

gastadas, perdidas o dañadas. Véase la sección de mantenimiento para instrucciones detalladas.

6. Utilice el artefacto apropiadamente – No utilice el artefacto para ningún otro trabajo excepto para el cual está destinado.

Condición de la madera

1. No parta troncos demasiado grandes (diámetro máximo del tronco: 10", largo máximo del tronco: 20"). No intente partir maderas "duras" que requieran más de 5 segundos para ser partidas.
2. Asegúrese de que el tronco esté libre de elementos que puedan ser expulsados o causen daños a la máquina (por ejemplo, clavos o alambre.)
3. Asegúrese de que el extremo del tronco esté cortado recto y que todas las ramas hayan sido cortadas al ras.

SEGURIDAD ELÉCTRICA

1. Verifique siempre que la fuente de alimentación corresponda con el voltaje en la placa de especificaciones.
2. No opere la máquina en un área en donde exista la posibilidad de que su cuerpo haga contacto con elementos puestos a tierra (por ejemplo, tuberías o estructuras metálicas). Evite el contacto con objetos metálicos.
3. No tire o jale violentamente el cable de alimentación. Mantenga el cable de alimentación alejado de superficies calientes y objetos puntiagudos.
4. Utilice siempre un cordón de extensión trifásico con conexión a tierra y un tomacorriente, ambos hechos de hule para uso en exteriores. La máquina está diseñada para operar a 120 V de corriente alterna domiciliaria. El cable de alimentación del partidor de troncos tiene un conector a tierra. Para evitar la posibilidad de una descarga eléctrica, el artefacto deberá ser siempre utilizado con un tomacorriente de tres patas conectado a tierra y protegido con un fusible de 20 A. Nunca retire el conector a tierra del enchufe.

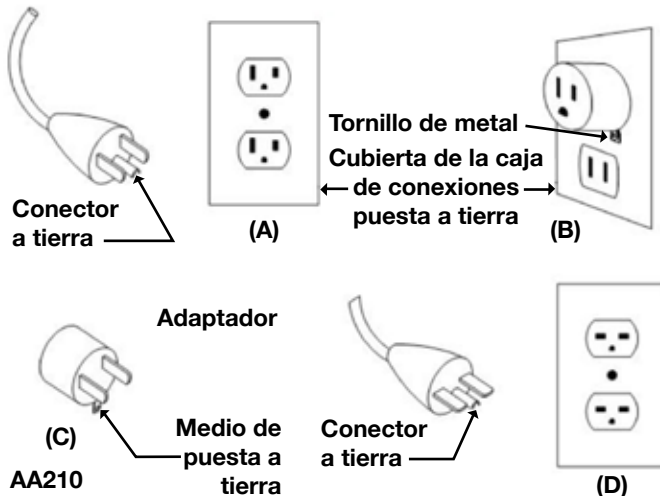
NOTA: De ser necesario, la máquina puede ser cambiada para una red monofásica (120 V/60 Hz). Conecte las conexiones principales a una fuente de alimentación estándar de 120 V/ 60 Hz que tenga dispositivos de protección contra sobre-voltaje, bajo voltaje y sobre corriente; así como un Dispositivo de Corriente Residual (RCD por sus siglas en inglés) con una corriente residual máxima de 30 mA. Sólo un electricista calificado deberá efectuar este procedimiento.

5. **No opere** la máquina en donde haya agua presente (por ejemplo, lluvia, rociadores, charcos).
6. **No toque** enchufes eléctricos con las manos mojadas.
7. Mantenga el cordón de extensión lejos de las partes en movimiento y de la carcasa caliente del motor.
8. Reemplace y deseche inmediatamente los cables y tomacorrientes dañados.
9. **No abra** la caja del interruptor en el motor. Si necesita mantenimiento, lleve la máquina donde un electricista calificado.
10. Un interruptor de circuito de falla de conexión a tierra (GFCI) deberá proteger a los circuito(s) o tomacorriente(s) a ser utilizados para el artefacto de jardinería. Los tomacorrientes están disponibles con protección incorporada GFCI y pueden ser utilizados para esta medida de seguridad.
11. Advertencia – para reducir el riesgo de descarga eléctrica, utilice únicamente un cordón de extensión destinado para uso en exteriores, como los de tipo SW-A, SOW-A, STW-A, STOW-A, SJW-A, SJOW-A, SJTW-A o SJTOW-A.

EXCEPCIÓN: Los tipos SW, SOW, STW, STOW, SJW, SJOW, SJTW y SJTOW son diseños alternativos a los tipos SW-A, SOW-A, STW-A, STOW-A, SJW-A, SJOW-A, SJTW-A y SJTOW-A respectivamente.

12. Cordón de extensión – Asegúrese que su cordón de extensión esté en buenas condiciones. Al usar un cordón de extensión, asegúrese de usar uno lo suficientemente fuerte para poder transportar toda la electricidad que su equipo consumirá. Un cable de extensión demasiado fino causará una caída de tensión en la línea produciendo pérdida de potencia y recalentamiento. La Tabla 1 muestra el tamaño correcto que debe usar dependiendo de la longitud y el consumo de corriente. Si tiene alguna duda, use el siguiente cable más grueso. Cuanto menor sea el número del cable, más grueso es el cable. Para evitar que el cable del artefacto se desconecte del cable de extensión al usarlo:

Métodos de conexión a tierra



Calibre mínimo para los cables de extensión

Voltios	Largo total del cable en pies			
	25	50	100	150
Consumo de Corriente Más de	AWG			
No más de				
0 – 6	18	16	16	14
6 – 10	18	16	14	12
10 – 12	16	14	No recomendado	
12 – 16	16	12	No recomendado	

NOTA – Incluir únicamente las partes correspondientes de la Tabla. Por ejemplo, un producto de 120 voltios no necesita la línea de 240 voltios.

Tabla 1

- Haga un nudo como se muestra en la Figura 1, o
- Use uno de los ganchos de retención para tomas de enchufes que se describen en este manual.

Método para asegurar el cable de extensión

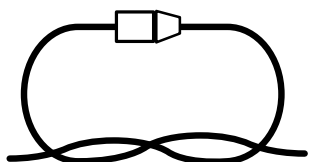
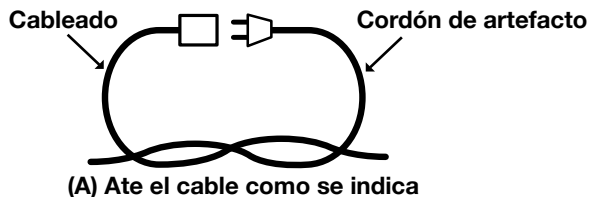


Figura 1

- Evite el encendido involuntario – No lleve el artefacto enchufado con su dedo sobre el interruptor. Asegúrese de que el interruptor esté apagado al enchufar el artefacto.
- No abuse del cordón – Nunca jale al artefacto por el cordón ni tire violentamente de él para desenchufarlo del tomacorriente. Mantenga el cable alejado del calor, aceite y bordes filosos.
- No fuerce el artefacto – Hará un mejor trabajo y con menor posibilidad de accidentes si lo utiliza de la forma para la que fue diseñado.
- No adopte una postura inclinada – mantenga con sus pies un balance y posición adecuados durante todo el tiempo.
- Manténgase alerta – Vea lo que está haciendo. Utilice su sentido común. No opere el artefacto si usted está cansado.

- Desconecte el artefacto – desconéctelo de la fuente de alimentación cuando no esté en uso, antes de ser reparado y al cambiar los accesorios.
- Guarde los artefactos inactivos en interiores – cuando no estén en uso, los artefactos deben almacenarse bajo techo en un lugar seco, alto o sellado, fuera del alcance de los niños.
- Mantenga el artefacto y cuídalo – mantenga los bordes cortantes afilados y limpios para un mejor funcionamiento y para reducir el riesgo de lesiones. Siga las instrucciones para la lubricación y cambio de accesorios. Inspeccione el artefacto periódicamente y, de estar dañado, hágalo reparar en un centro de servicio autorizado. Mantenga las manos secas, limpias y sin aceite o grasa.
- Verifique las partes dañadas – Antes de seguir utilizando el artefacto, cualquier protector u otra parte que esté dañada debe ser examinada cuidadosamente para determinar si funcionará correctamente o no. Verifique el alineamiento de las piezas móviles, las juntas de las piezas móviles, roturas de las piezas, monturas y cualquier otra condición que pueda afectar su funcionamiento. Toda parte dañada debe ser reparada correctamente o reemplazada por un centro de servicio autorizado a menos que se indique lo contrario en este manual.

UTILIZACIÓN

Requerimientos para el operador

- Sólo una persona deberá operar el partidor de troncos. Todas las demás personas y animales deberán mantenerse a una distancia segura durante la operación (véase la advertencia de seguridad en Preparación).
- Opere siempre la máquina de pie y en una ubicación que no esté en la ruta de escombros lanzados. La ubicación de la máquina deberá proporcionar balance y seguridad a los pies para el operador.
- No opere** la máquina bajo la influencia de alcohol o drogas, o si se encuentra física o mentalmente fatigado. ¡Esté siempre alerta y vea lo que está haciendo!
- El contacto con las piezas móviles puede provocar amputaciones de las partes del cuerpo. No coloque ninguna parte de su cuerpo cerca de las piezas móviles.

Requerimientos de la carga de trabajo

- Nunca exceda la capacidad de operación del partidor de troncos.
- Siempre parta el tronco en la dirección de la fibra. No coloque un tronco transversalmente al partidor de troncos.
- Nunca parta más de un tronco a la vez.
- No cargue** un tronco cuando el espolón esté en movimiento.

Partición de troncos


1. Retire cualquier llave o herramienta de ajuste antes de ENCENDER la máquina.
2. No utilice accesorios o acoplamientos que no sean recomendados por este manual.
3. Coloque el tronco en los soportes de retención de tronco. No sujete o asegure al tronco con sus manos.
4. No parta madera que tome más de cinco (5) segundos en ser partida. El hacerlo aplicará una presión excesiva en el cilindro del espolón y dañará la máquina.
5. No empuje o fuerce el tronco hacia la cuchilla. Siempre deje que la cuchilla inicie la partición del tronco.
6. Si el tronco se mueve durante la operación, deténgase y reinicie.
7. Si un tronco se atasca, no solicite ayuda a una segunda persona. Asegúrese que la fuente de alimentación de la máquina esté desconectada y que se haya liberado la presión acumulada antes de intentar sacar un tronco.
8. Asegúrese que la máquina esté APAGADA cuando no esté en uso. Si la máquina se va a dejar desatendida, desconecte la fuente de alimentación a la máquina.

MANTENIMIENTO Y ALMACENAMIENTO

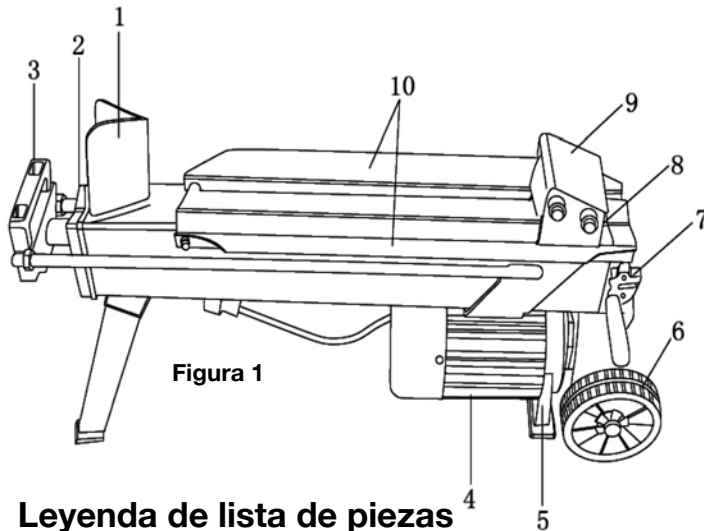
1. Mantenga o reemplace las etiquetas de seguridad y de instrucción. Asegúrese de que las cubiertas de seguridad estén en su lugar.
2. Desconecte la fuente de alimentación y asegúrese de que la presión acumulada haya sido liberada de la herramienta antes de limpiar, reparar o inspeccionar el partidador de troncos.
3. Para una operación óptima, mantenga la cuchilla filosa, las piezas móviles lubricadas y la máquina limpia.
4. Verifique siempre que no hayan piezas dañadas o gastadas, que las piezas móviles estén alineadas y que los pernos y tornillos estén ajustados antes de cada uso.
5. Cambie el aceite tal como se especifica en la sección Mantenimiento. Siga todas las normas locales y leyes concernientes al desecho de aceite.
6. Sólo mecánicos y electricistas calificados deberán efectuar reparaciones.
7. Cuando no esté siendo utilizada, guarde la máquina en un lugar seguro, fuera del alcance de los niños. Guarde la máquina en un lugar seco. La máquina puede ser transportada o guardada en una temperatura ambiente entre 25°C y 55°C (77°F y 131°F).

Símbolos de seguridad

¡ADVERTENCIA! Los símbolos gráficos estándar son usados en todas las máquinas, con el fin de garantizar la completa seguridad en todas las piezas del partidor de troncos. Ya que estos símbolos son muy importantes, lea atentamente la siguiente información.

Símbolos	Descripciones
	Es obligatorio el leer en su totalidad el manual de uso y mantenimiento de la máquina antes de usarla.
	Es obligatorio el usar guantes durante todo el tiempo para proteger las manos contra virutas y astillas que puedan producirse durante el trabajo.
	Es obligatorio el leer en su totalidad el manual de uso y mantenimiento de la máquina antes de usarla.
	Es obligatorio el usar gafas o visores de protección durante todo el tiempo para proteger los ojos y rostro contra virutas y astillas que puedan producirse durante el trabajo.
	Está prohibido el retirar o modificar los dispositivos de protección y seguridad.
	Está prohibido el pararse dentro del rango de operación de la máquina; aparte del operador, ninguna otra persona o animal deberá estar presente dentro de un radio de 5 m (16.5 ft) de la máquina.
	¡ADVERTENCIA! Esté siempre atento a los movimientos de la persona que empuja el tronco.
	¡ADVERTENCIA! Nunca retire un tronco atrapado en la cuña con sus manos.
	¡ADVERTENCIA! Desenchufe la unidad antes de llevar a cabo el mantenimiento.
	¡ADVERTENCIA! Peligro de voltaje. Consulte la placa de especificación para la información.
	Para reducir el riesgo de una descarga eléctrica, no exponga la unidad al agua o la opere sobre suelo húmedo.
	Siempre deseche el aceite usado de acuerdo a las leyes locales en donde la máquina está siendo operada.
	Peligro de corte o trituración de la mano: NUNCA toque áreas peligrosas mientras la cuña esté en movimiento.

Conozca a su partidor de troncos



Leyenda de lista de piezas

1. Cuña
2. Caja de aceite
3. Mango
4. Motor con interruptor pulsador y llave general
5. Patas de goma
6. Rueda
7. Palanca de control hidráulico ZHB
8. Cubierta de seguridad para la palanca de control hidráulico
9. Empuje de tronco
10. Soportes de retención de tronco

Especificaciones técnicas

- Modelo LJ601E
- Voltaje 120V
- Frecuencia 60Hz
- Potencia 15A
- Fuerza máxima de partición 5 T
- Diámetro máximo de tronco: 10"
- Longitud máxima de tronco 20"

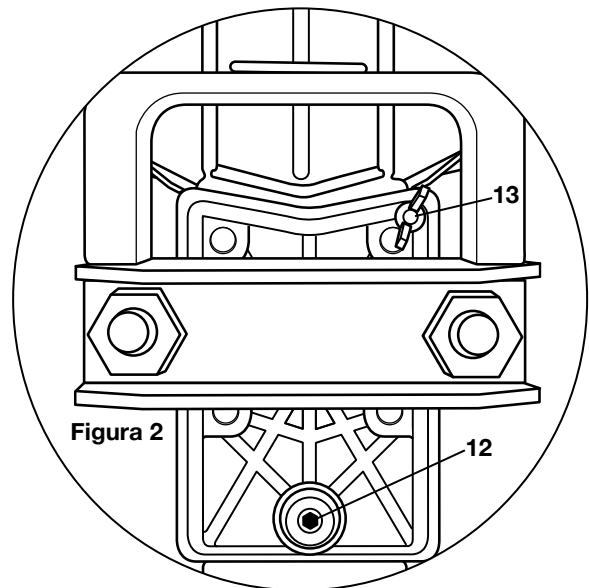
Ensamblado

⚠ ¡ADVERTENCIA! No conecte el partidor de troncos a una fuente de poder hasta que la máquina esté completamente ensamblada. Si alguna pieza falta, no opere la máquina hasta que ésta sea instalada.

Siga estos pasos para el ensamblado:

1. Retire el partidor de troncos de la empaquetadura. Mantenga el material de empaque hasta que usted esté satisfecho y convencido de que el partidor de troncos no esté dañado, todas las piezas estén incluidas y el partidor de troncos funcione correctamente.
2. Emperne la pata de soporte al partidor de troncos. Ubique el partidor de troncos a una superficie de trabajo nivelada de al menos 60 cm (23.62") de alto.
3. Compruebe que todas las piezas estén incluidas.
4. Antes de iniciar la operación, el tornillo de purgado deberá ser ajustado para permitir que el aire entre y salga del tanque de aceite. (aflojelo dándole tres o cuatro vueltas) El flujo de aire deberá ser detectable durante la operación. Para evitar la fuga de aceite, cierre el tornillo de purgado antes de mover la máquina.

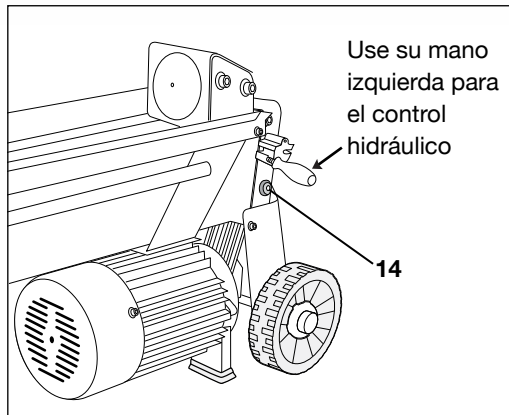
¡IMPORTANTE! El no desajustar el tornillo de purgado durante la operación causará un daño permanente al partidor de troncos. Figura 2 (13)



5. Varilla de medición Fig. 2 (12) Verifique siempre el nivel de aceite antes del uso.

⚠ ¡ADVERTENCIA! No ajuste el tornillo limitador de presión máxima. Esto fue configurado en la fábrica para que el partidor de troncos trabaje bajo el límite de presión máxima de 5 toneladas. El alterar el tornillo resultará en una falla de la bomba hidráulica. Sólo un mecánico profesional deberá ajustar el tornillo limitador de presión máxima. Fig. 3 (14)

Figura 3

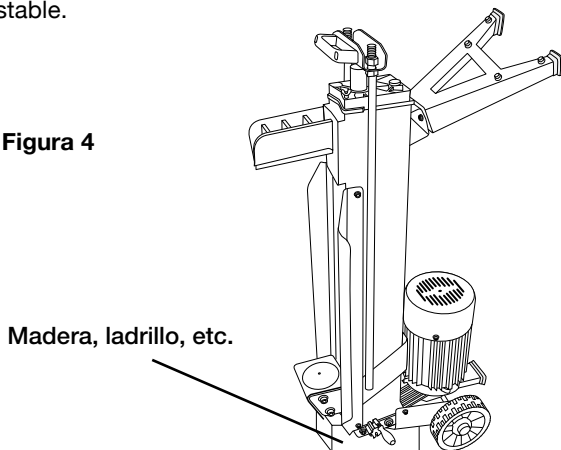


Cómo llenar el aceite hidráulico

⚠ ¡ADVERTENCIA! Mida con frecuencia el aceite hidráulico. Llene el aceite hidráulico de la siguiente manera. Usted debe utilizar el tipo específico de aceite hidráulico indicado, # HL-68 de Mobile, Shell, etc.

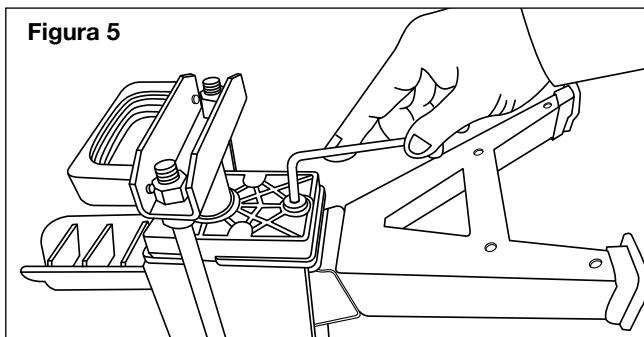
1. Coloque la máquina en posición vertical. (Fig. 4)
2. Coloque un bloque de soporte (madera, ladrillo, etc.) que pueda soportar el peso del partidor de troncos. La máquina debe estar perpendicular al piso y encontrarse estable.

Figura 4



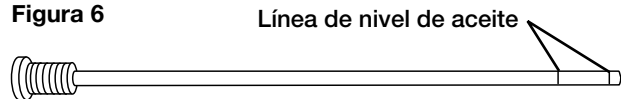
3. Utilice una llave Allen para aflojar el tapón enroscado en la placa. (Fig. 5)

Figura 5



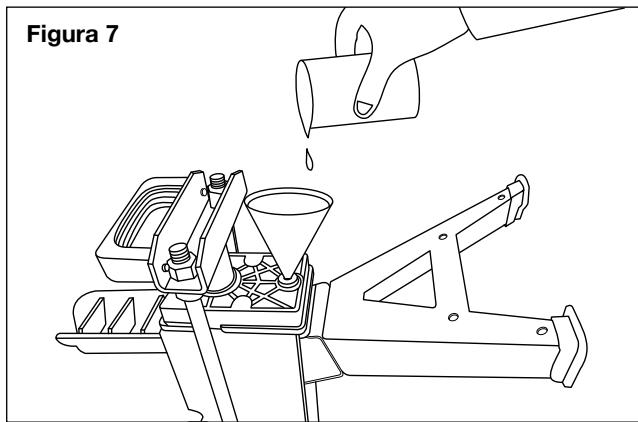
4. Mida el nivel de aceite con el indicador de aceite en la varilla de medición enroscada. Asegúrese de que el nivel de aceite se encuentre entre las dos líneas. (Fig. 6)

Figura 6



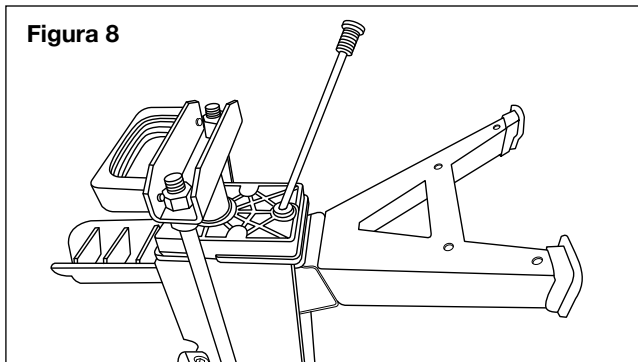
5. Utilice un embudo para llenar el aceite hidráulico lentamente, tal como se muestra. (Fig. 7) **NOTA:** Mida el aceite frecuentemente, utilizando una varilla de medición, para evitar rebalses.

Figura 7



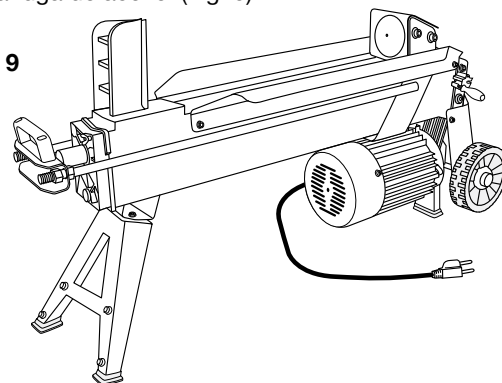
6. Después del llenado, vuelva a verificar que el nivel de aceite esté entre las dos líneas, y luego ensamble el tapón enroscado utilizando la llave Allen para ajustarlo. (Fig. 8)

Figura 8



7. Coloque la máquina a nivel y verifique que no haya ninguna fuga de aceite. (Fig. 9)

Figura 9



Operación

⚠ ¡ADVERTENCIA! Lea, entienda y siga todas las instrucciones en el partidor de troncos y en el(los) manual(es) antes de operar el partidor de troncos. Nunca permita que una persona no capacitada opere el partidor de troncos. El operador debe entender las funciones de todos los controles, su operación apropiada y cómo detener la máquina en caso de emergencia. Nunca permita que niños menores de 18 años de edad operen este artefacto. Los niños de 18 años o más deberán ser entrenados y supervisados por un adulto que entienda la operación del partidor de troncos.

Siga estas instrucciones para operar el partidor de troncos:

1. Asegúrese que todos los troncos cumplan con los requerimientos de tamaño (diámetro máximo de tronco: 10", largo máximo del tronco: 20"). (Fig. 10)

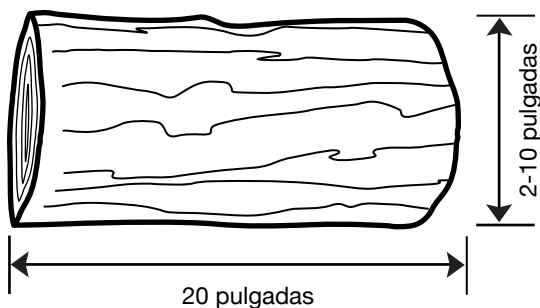


Figura 10

¡IMPORTANTE! Los troncos varían en dureza y estructura. Los troncos pequeños con nudos o madera más dura podrán ser más difíciles de partir. Los troncos más grandes, de menor dureza, pueden no ser difíciles de partir. No fuerce al partidor de troncos si el tronco no logra partirse al primer intento.

2. Verifique que el tornillo de purgado esté abierto.
3. Coloque el tronco en los soportes de retención de tronco. Asegúrese que el tronco no girará, se sacudirá o re-sbalará durante el partido.

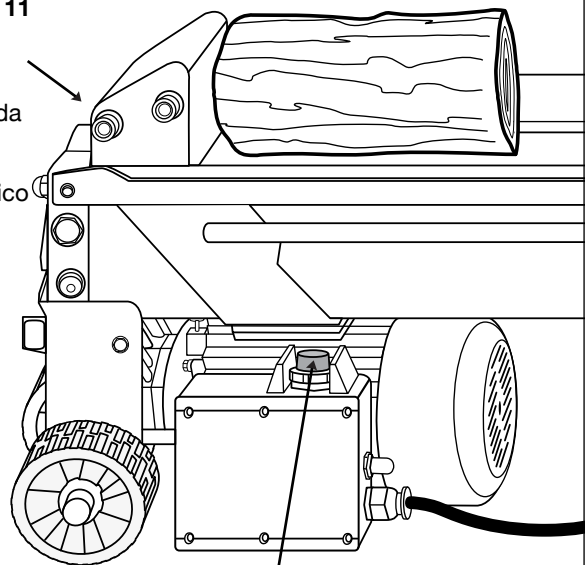
¡IMPORTANTE! Siga todas las advertencias de seguridad (véase Seguridad/Operación: Requerimientos de la carga de trabajo, Partición de troncos).

4. Active el empujador de troncos con el sistema de control ZHB. Usando su mano izquierda para el control hidráulico (Fig. 3) y su mano derecha para el interruptor pulsador (Fig. 11). El sistema requiere que ambos controles estén activados simultáneamente.

¡IMPORTANTE! No active el empujador de troncos por más de 5 segundos.

Figura 11

Use su mano izquierda para el control hidráulico



Use su mano derecha para el interruptor pulsador

5. Parta el tronco.
6. Suelte ambas manos de los controles para regresar al empujador de troncos.

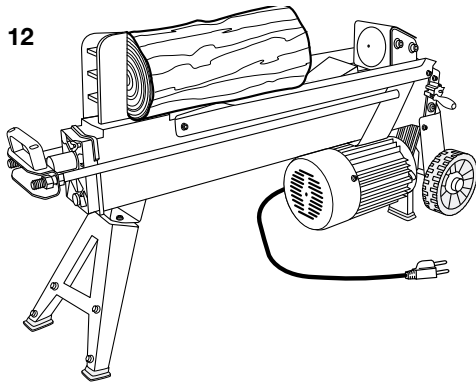
NOTA: El soltar sólo una mano de uno de los controles **DETENDRÁ** el partidor de troncos.

Retiro de un tronco atascado

⚠ ¡ADVERTENCIA! No intente retirar el tronco atascado con sus manos o golpearlo hasta que se salga. El hacerlo puede causarle lesiones severas o dañar la máquina.

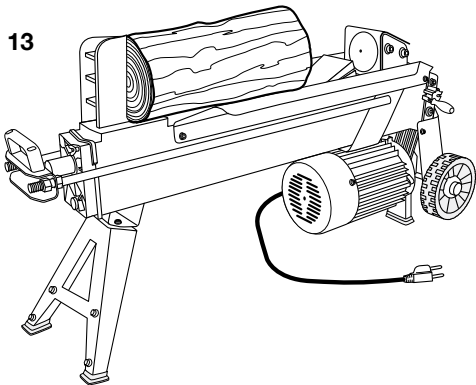
1. Suelte ambos controles.
2. Después de que el partidor de troncos haya retrocedido y se haya detenido por completo, inserte una cuña de madera debajo del tronco atascado. (Fig. 12)

Figura 12



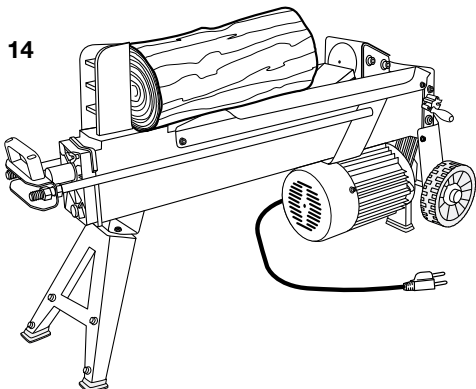
3. Active el empujador de troncos y empuje la cuña de madera por completo debajo del tronco atascado.
4. Inserte una segunda cuña de madera debajo del tronco y repita el paso 3. (Fig. 13)

Figura 13



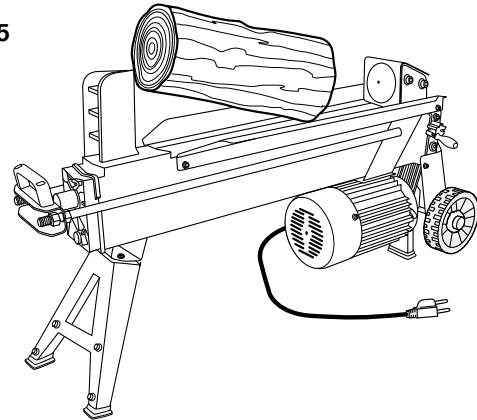
5. Repita los pasos 3 y 4 hasta que el tronco atascado salga de la cuña. (Fig. 14)

Figura 14



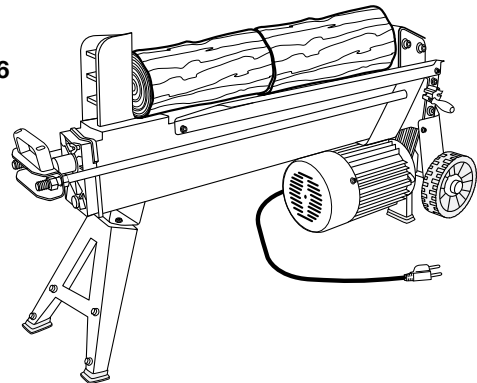
Siempre coloque los troncos firmemente en las placas de retención de troncos y en la mesa de trabajo. Asegúrese de que los troncos no girarán, se sacudirán, o resbalarán mientras sean partidos. No fuerce la cuchilla al partir el tronco en la parte de arriba. Esto romperá la cuchilla o dañará la máquina. (Fig. 15)

Figura 15



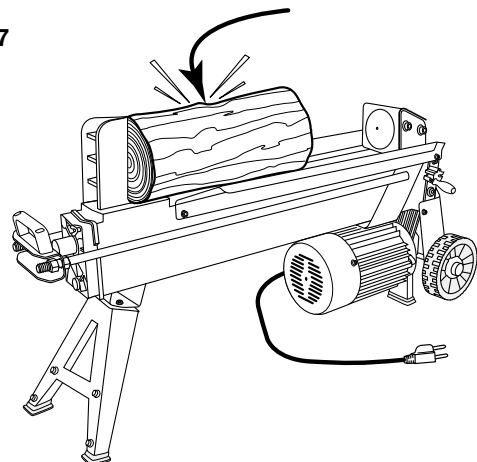
No intente partir dos (2) troncos simultáneamente. Uno de ellos puede salir volando y causar lesiones o daños. (Fig. 16)

Figura 16



No trate de golpear el tronco atascado para sacarlo. El hacerlo dañará la máquina o puede lanzar el tronco y causar un accidente. (Fig. 17)

Figura 17



Solución de problemas

Problema	Causa	Soluciones sugeridas
El motor no enciende	El dispositivo de protección contra sobrecarga está desactivado para proteger de daños al partidor de troncos	Deje que el motor se enfríe, y presione el botón del dispositivo de protección contra sobrecarga para reiniciar el motor
No se pueden partir los troncos	El cable de extensión es demasiado largo, lo que causa un bajo voltaje.	No utilice cordones de extensión más largos que 50 pies. Utilice el cordón de extensión según se recomienda en el manual (Ver página 2).
	El tronco está posicionado incorrectamente	Consulte la sección “Operación del partidor de troncos” para una carga perfecta del tronco
	Los tamaños o durezas de los troncos exceden la capacidad de la máquina	Reduzca el tamaño del tronco antes de partirlo en el partidor de troncos
	Fugas de aceite	Ubique la(s) fuga(s) y contacte al proveedor
	Se hizo un ajuste no autorizado en el tornillo limitador de presión máxima. Se estableció un nivel de presión máxima más bajo.	Contacte al proveedor
El empujador de troncos se mueve a sacudidas, haciendo un ruido poco familiar o vibrando mucho	Falta de aceite hidráulico y aire excesivo en el sistema hidráulico.	Verifique el nivel de aceite para un posible cambio de aceite. Contacte al proveedor.
Fugas de aceite alrededor del cilindro del espolón o de otros lugares	Aire sellado en el sistema hidráulico durante la operación	Afloje el tornillo de purgado dándole algunas vueltas antes de operar el partidor de troncos
	El tornillo de purgado no está ajustado antes de mover el partidor de troncos	Ajuste el tornillo de purgado antes de mover el partidor de troncos
	El perno de drenaje de aceite con varilla de nivel no está ajustado.	Ajuste el perno de drenaje de aceite con varilla medidora
	El ensamblado de la válvula de control hidráulico y/o el(los) sello(s) están gastados.	Contacte al proveedor



Garantía total de dos años para uso residencial en los Estados Unidos y Canadá



Condiciones generales:

Snow Joe, LLC garantiza durante dos años al comprador original este producto contra defectos en materiales o mano de obra cuando se utilice para propósitos residenciales normales. Snow Joe, LLC reparará cualquier defecto en materiales o mano de obra, y reparará o reemplazará cualquier pieza defectuosa, sujeto a las condiciones, limitaciones y exclusiones estipuladas en este documento. Dicha reparación o reemplazo de piezas será sin cargo para el comprador original, excepto como se indique abajo.

La duración de la garantía es aplicable sólo si el producto se utiliza para uso personal en la casa o residencia. Si el producto se utiliza para cualquier uso de negocios, comercial o industrial, entonces la duración de esta garantía es de 90 días a partir de la fecha de la compra original. Si cualquier producto se alquila o arrienda, la duración de esta garantía es de 90 días a partir de la fecha de la compra original.

Es responsabilidad del propietario realizar todo el mantenimiento y los ajustes menores que se explican en el manual del propietario.

Productos eléctricos:

Para obtener una unidad eléctrica de reemplazo o reparar la unidad eléctrica existente, debe devolver la unidad completa, con porte pagado, al lugar de compra o al **Snow Joe Return Center, 86 Executive Avenue, Edison, NJ 08817**

Productos de gasolina/batería:

Limitaciones

- Las baterías están garantizadas sólo por el período de 12 meses después de la fecha de la compra mediante prorrateo. Las baterías recargables se reemplazarán sin cargo durante los primeros 90 días. Después de los 90 días iniciales, las baterías se reemplazarán a un costo prorrateado para el cliente
- Los engranajes, cables y componentes eléctricos se garantizan al comprador original para su uso en el hogar o residencia durante un período de dos años

Exclusiones

- Los motores de marca Snow Joe están cubiertos bajo esta garantía. Todos los demás motores y accesorios de motores están cubiertos sólo por la garantía del fabricante del motor y no están cubiertos por esta garantía
- Las piezas que no sean piezas genuinas de Snow Joe no están cubiertas bajo esta garantía.
- No están cubiertos por esta garantía los daños resultantes del mal uso, alteración, armado inadecuado, ajuste inadecuado, negligencia o accidente que requieran reparación
- Las correas, brocas y dientes no están cubiertas en la garantía – las correas, brocas y dientes se desgastan, pero pueden ser adquiridas en www.snowjoe.com o llamando al 1-866-766-9563

Ocasionalmente, Snow Joe, LLC puede cambiar el diseño de sus productos. Ninguna afirmación contenida en esta garantía se interpretará como si obligara a Snow Joe, LLC a incorporar tales cambios de diseño en productos previamente fabricados, ni se considerará que tales cambios sean una admisión de que los diseños anteriores fueran defectuosos.

Esta garantía tiene por objeto sólo cubrir defectos del producto. Snow Joe, LLC no es responsable por daños y perjuicios indirectos, incidentales o consecuenciales en relación con el uso de los productos de Snow Joe cubiertos por esta garantía. Esta garantía no cubre ningún costo o gasto en que incurra el comprador al proporcionar equipo sustituto o servicio durante períodos razonables de avería o no utilización de este producto mientras espera que se realicen las reparaciones de conformidad con esta garantía. Algunos estados no permiten las exclusiones de los daños y perjuicios incidentales o consecuenciales, de modo que es posible que las exclusiones antes señaladas no sean aplicables en todos los estados. Esta garantía le puede otorgar derechos legales específicos en su estado.

**Si desea comunicarse con Snow Joe, dirija sus consultas al:
Departamento de Servicio al Cliente Snow Joe Center
86 Executive Avenue
Edison, NJ 08817**

Los clientes que han adquirido productos Snow Joe exportados de los Estados Unidos y Canadá deberían contactar con su distribuidor de Snow Joe (concesionario) para obtener información aplicable a su país, provincia o estado. Si, por cualquier motivo, no está satisfecho con el servicio del distribuidor, o si tiene dificultades para obtener información sobre la garantía, contacte a su distribuidor Snow Joe autorizado. En caso de que sus esfuerzos sean insatisfactorios, escriba al Snow Joe Center a la dirección arriba anotada.

Si tiene más preguntas acerca de la garantía de su producto, llame al 1-866-Snow-Joe o visítenos en línea en www.snowjoe.com.